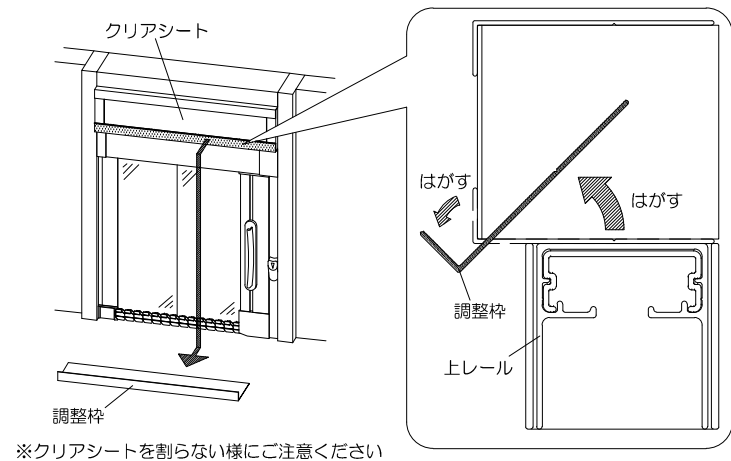


網戸屋一番 網戸本体取外しマニュアル (1/2)

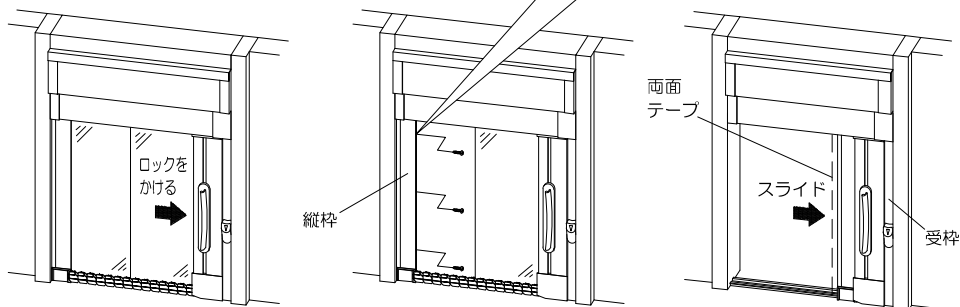
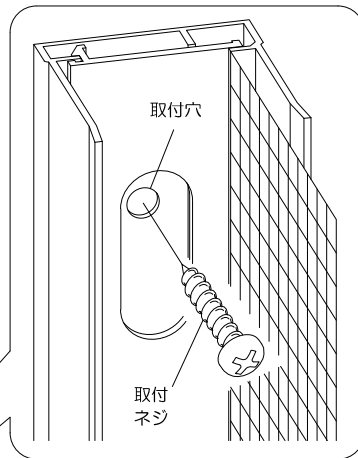
1 調整枠の取外し

上レールに貼り付いている調整枠のみを、両面テープをはがして取外してください。



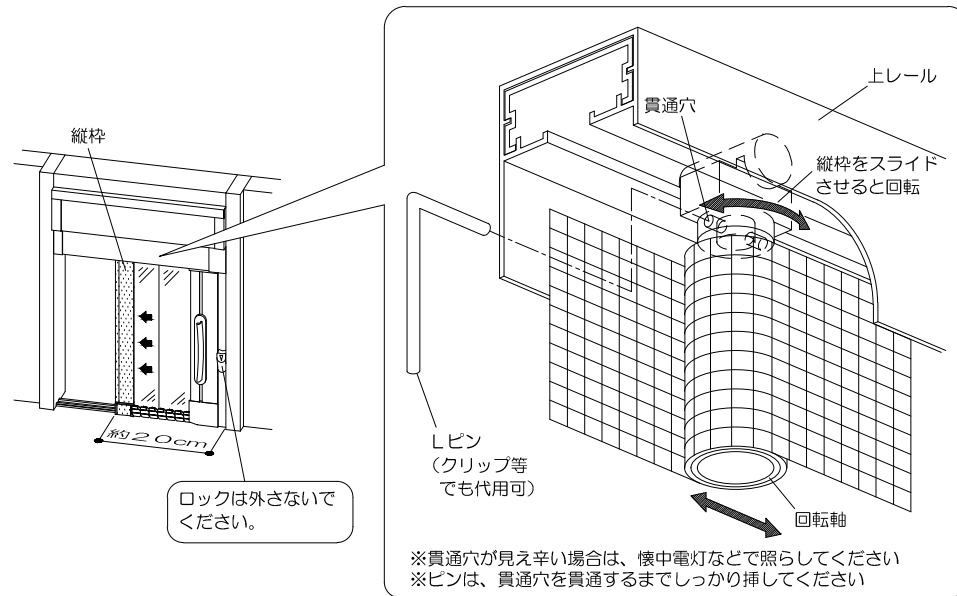
2 縦枠取付ネジの取外し

- ① 網戸を引き出し、ロックをかけてください。
- ② 縦枠の取付ネジを外してください。
- ③ 縦枠の裏の両面テープをはがして、受枠までスライドさせてください。



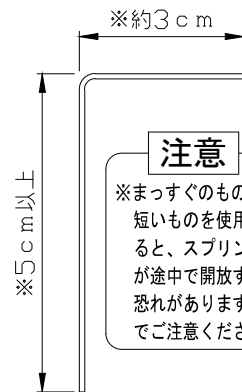
3 スプリングの回転を止める

- ① 縦枠を約20cm引き出したところで、回転軸上部の貫通穴が上レールと平行になるところを探してください。
※回転軸は回転しながらできますので、懐中電灯などで照らして貫通穴をみながら作業してください。
- ② Lピン（クリップ等で代用可）を回転軸キャップの貫通穴に挿し込んでください。
※貫通穴が上レールと平行になっていないと差し込むことが出来ません。
※ピンは、回転軸上部のキャップを貫通するまでしっかり挿してください。

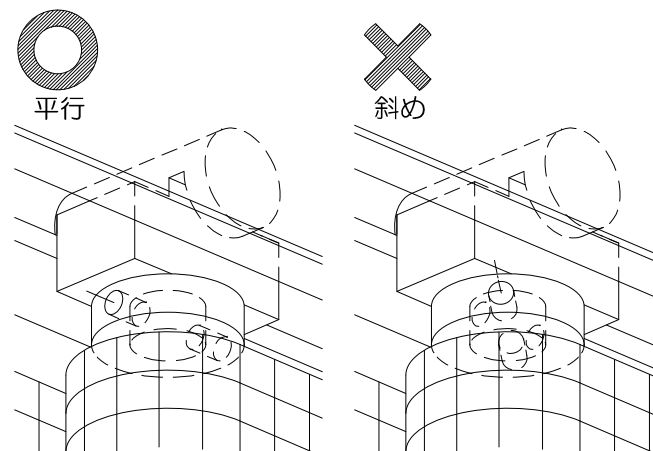


<クリップで代用する場合>

下図のように折り曲げて、ご使用ください。



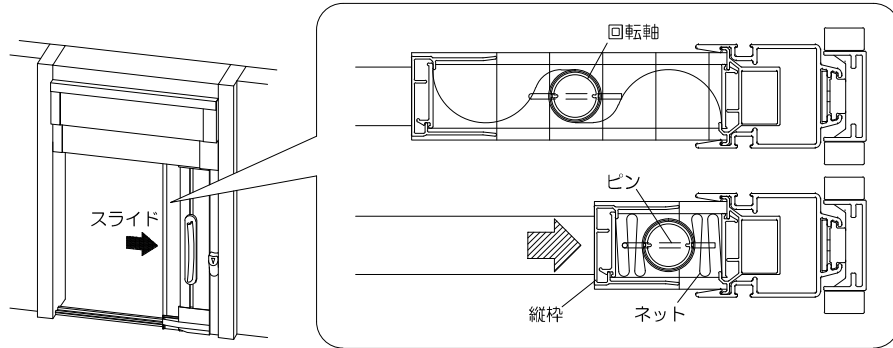
<ピンを挿す時の貫通穴の向き>



網戸屋一番 網戸本体取外しマニュアル (2/2)

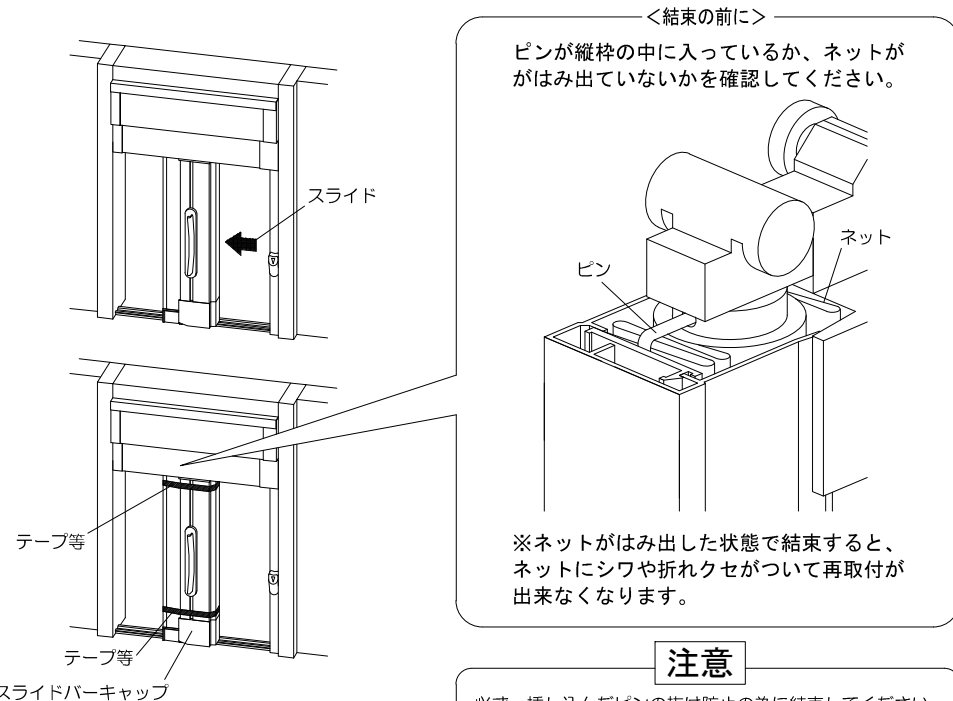
3 スプリングの回転を止める

- ③ピンを挿した後、必ず回転軸が回転しないことを確認し、縦枠と回転軸を受枠までスライドさせてください。
※ピンと余ったネットが縦枠の中に納まるようにスライドしてください。



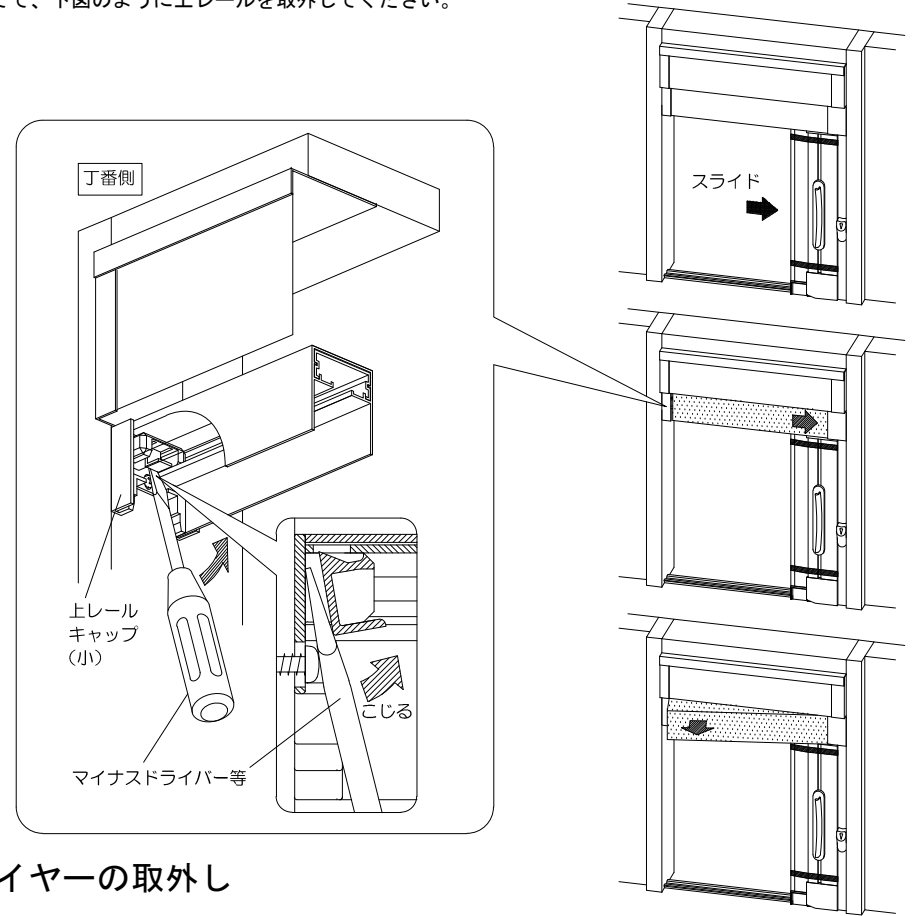
4 本体の結束

ロックを外して本体を引き出し、スライドバー上下のキャップのすぐ内側をテープ等で2箇所結束してください。



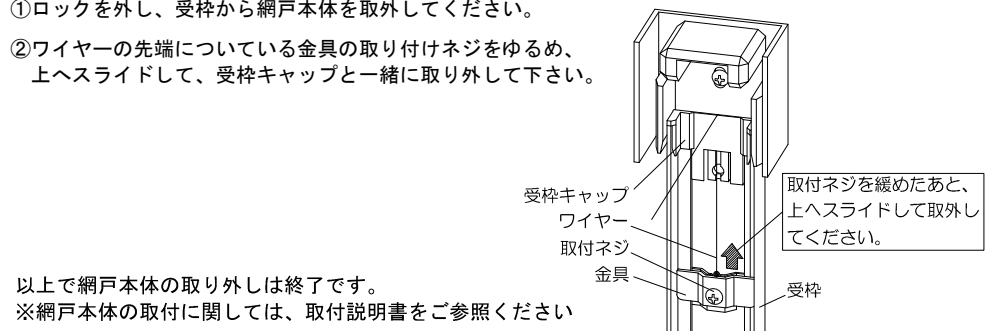
5 上レールの取外し

- ①結束した網戸本体を、受枠までスライドさせて、ロックをかけてください。
②丁番側の上レールキャップ (小) にマイナスドライバー等を差込み、こじりながら上レールをドアノブ側に突き当てて、下図のように上レールを取外してください。



6 ワイヤーの取外し

- ①ロックを外し、受枠から網戸本体を取外してください。
②ワイヤーの先端についている金具の取り付けネジをゆるめ、上へスライドして、受枠キャップと一緒に取り外して下さい。



以上で網戸本体の取り外しは終了です。
※網戸本体の取付に関しては、取付説明書をご参照ください